



MASTERColour CDM-T Elite

MASTERColour CDM-T Elite 100W/930 G12 1CT/12

Одноцокольная, высокоэффективная, обладающая длительным сроком службы металлогалогенная лампа с керамической горелкой, излучающая яркий белый свет с отличной цветопередачей

Данные о продукции

Общая информация	
Цоколь	G12 [G12]
Рабочее положение	UNIVERSAL [Any or Universal (U)]
Срок службы до 5 % отказов (ном.)	12000 h
Срок службы до 10 % отказов (ном.)	14000 h
Срок службы до 20 % отказов (ном.)	16000 h
Срок службы до 50 % отказов (ном.)	20000 h
Код ANSI, HID	C191/E

Технические характеристики освещения

Код цвета	930 [Цветовая температура 3000K]
Светоотдача (номинальная) (ном.)	11000 lm
Обозначение цвета	Warm White (WW)
Стабильность светового потока 1000 ч (ном.)	97 %
Стабильность светового потока 12 000 ч (ном.)	85 %
Стабильность светового потока 10 000 ч (ном.)	87 %
Стабильность светового потока 2000 ч (ном.)	95 %
Стабильность светового потока 4000 ч (ном.)	93 %
Стабильность светового потока 5000 ч (ном.)	92 %
Координата цветности X (ном.)	0,432
Координата цветности Y (ном.)	0,399

Коррелированная цветовая температура (ном.)	3000 K
Эффективность освещения (ном.) (мин.)	110 lm/W
Коэффициент цветопередачи (мин.)	89
Коэффициент цветопередачи (ном.)	92

Эксплуатационные и электрические характеристики

Мощность (номинальная) (мин.)	100.0 W
Power (Rated) (Nom)	100.0 W
Рабочий ток лампы (макс.)	1,8 A
Напряжение сети пуска (макс.)	198 V
Пиковое напряжение пуска (макс.)	4500 V
Напряжение сети пуска (мин.)	198 V
Время повторного пуска (мин.) (макс.)	15 min
Время пуска (макс.)	30 s
Напряжение (макс.)	94 V
Напряжение (мин.)	82 V
Напряжение (ном.)	88 V

Системы управления и регулировка яркости света

Возможность изменения яркости света	No
-------------------------------------	----

MASTERCoulor CDM-T Elite

Время работы 90 % (макс.)	3 min
---------------------------	-------

Механические компоненты и корпус

Финишная обработка колбы	Прозрачный
--------------------------	------------

Соответствие требованиям и область применения

Метка энергоэффективности (EEL)	A+
Содержание ртути (Hg) (ном.)	10,1 mg
Энергопотребление кВт-час/1000 ч	110 kWh

УФ-излучение

Время допустимого облучения (NIOSH) (мин.)	8 h/500lx
Степень повреждения D/fc (макс.)	0,2

Требования по дизайну светильника

Температура колбы (макс.)	550 °C
---------------------------	--------

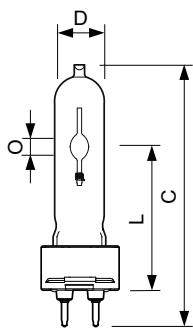
Температура цоколя (макс.)	250 °C
Скачок минимальной разности температур (макс.)	350 °C

Данные об изделии

Полный код продукта	872790087169200
Название продукта для заказа	MASTERCoulor CDM-T Elite 100W/930 G12 1CT/12
EAN/UPC — продукт	8727900871692
Код заказа	928183205125
Нумератор — количество на упаковку	1
Нумератор — упаковок на внешний короб	12
Материал № (12NC)	928183205125
Вес нетто (шт.)	0,030 kg
ILCOS Code	MT/UB-100/930-H-G12-21/100

Предупреждение и условия безопасности

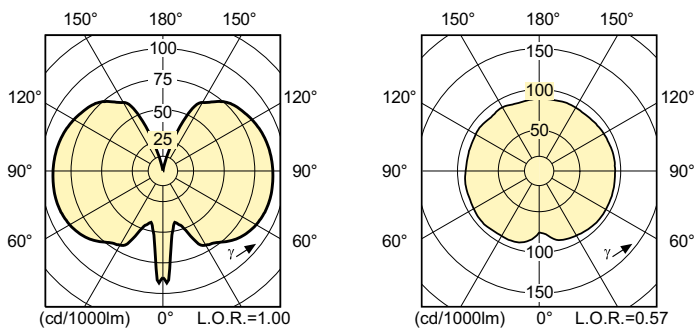
Чертеж размеров



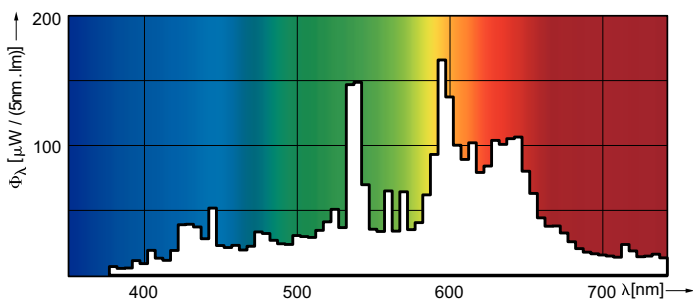
CDM-T Elite 100W/930 G12

Product	D (max)	O	L (min)	L (max)	L	C (max)
MASTERCoulor CDM-T Elite 100W/930 G12 1CT/12	20 mm	8,5 mm	55 mm	57 mm	56 mm	110 mm

Фотометрические данные



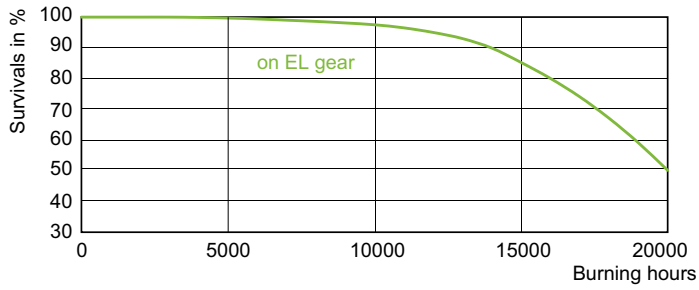
LDLD_CDM-T-E_0006-Light distribution diagram



LDPO_CDM-T-E_100W_930-Spectral power distribution Colour

MASTERCcolour CDM-T Elite

Срок службы



LDLE_CDM-T-E_0006-Life expectancy diagram

